

Olá,

Me chamo Denis, tenho 24 anos e sou natural do interior de São Paulo. Sou Bacharel em Moda pela Universidade Estadual de Maringá e estou em busca de uma recolocação no mercado de trabalho como assistente de estilo, de modo que me faça evoluir no setor de criação e com a experiência, a oportunidade futuramente de assumir uma marca.

A seguir, o meu portfólio de fichas técnicas desenvolvidas para mostrar o meu empenho. As peças desenhadas aqui, foram só para esse fim, entretanto, são pensadas no desenvolvimento (processos) dentro da indústria.

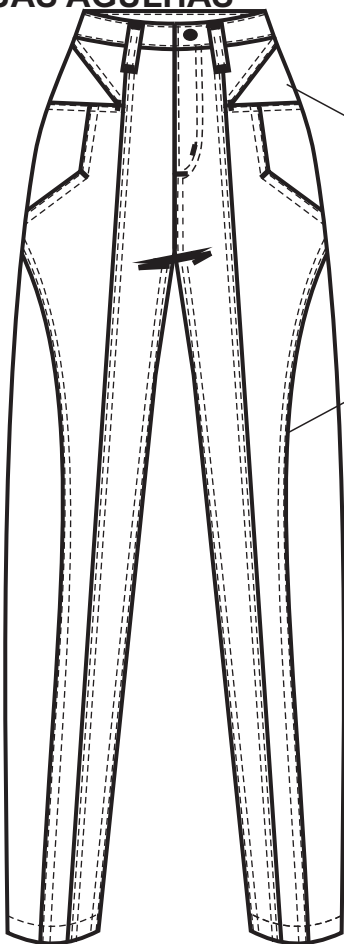
CONTATOS

TEL. 44 9 9719 006

E-MAIL. denisbaia@outlook.com

FICHA TÉCNICA

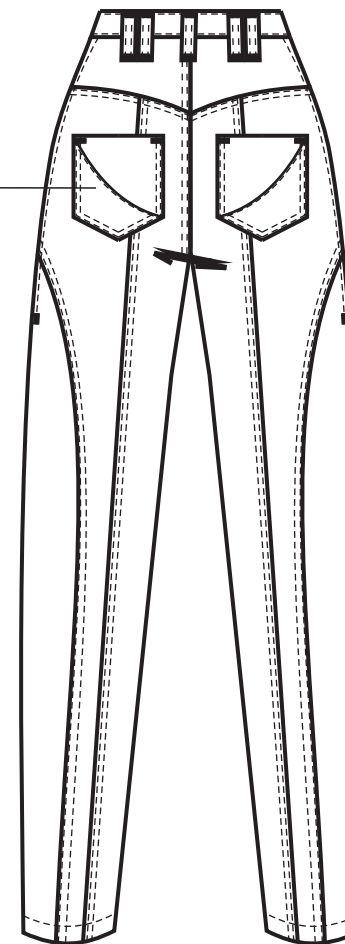
Descrição	CALÇA BOYFRIEND MID RISE								
Código do produto	0001	Coleção		Grade	PP	P	M	G	GG
Estilista		Data							
Tecido		Fornecedor		Cores Código	PASSANTES DE 1,5 CM X 6,0 CM CÓS DE 4,0 CM				
DETALHES DOS RECORTES FECHAR EM DUAS AGULHAS			Frente	Costas					



RECORTE
2AG

BARRA 2,0 CM

RECORTE
PESPONTADO



LINHA OCRES

MODELAGEM SEGUIR O SHAPE DA FOTO



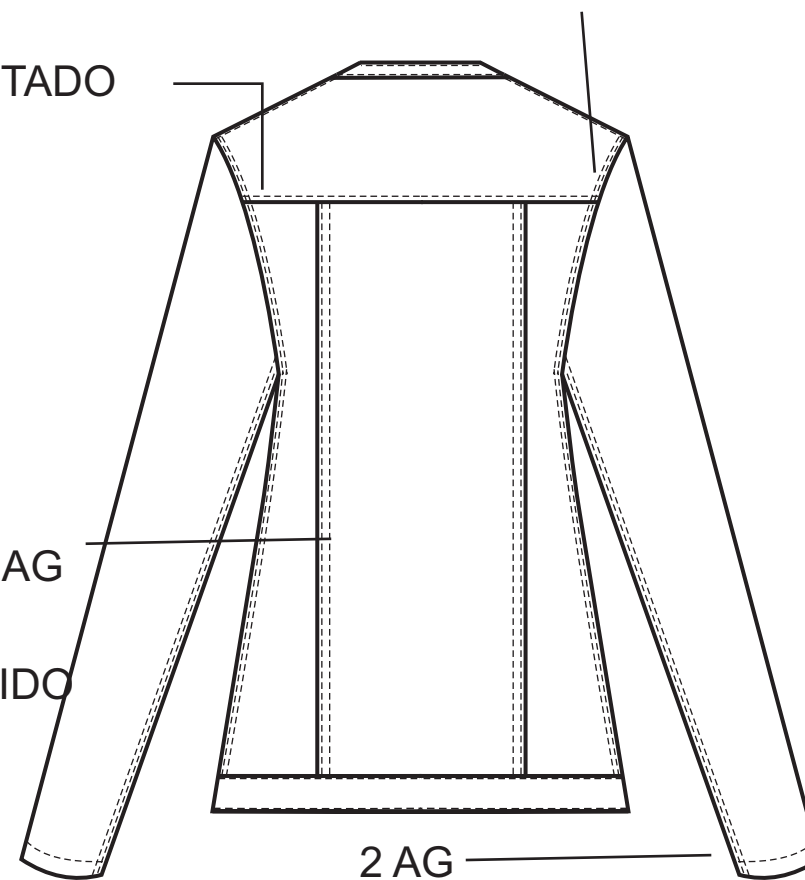
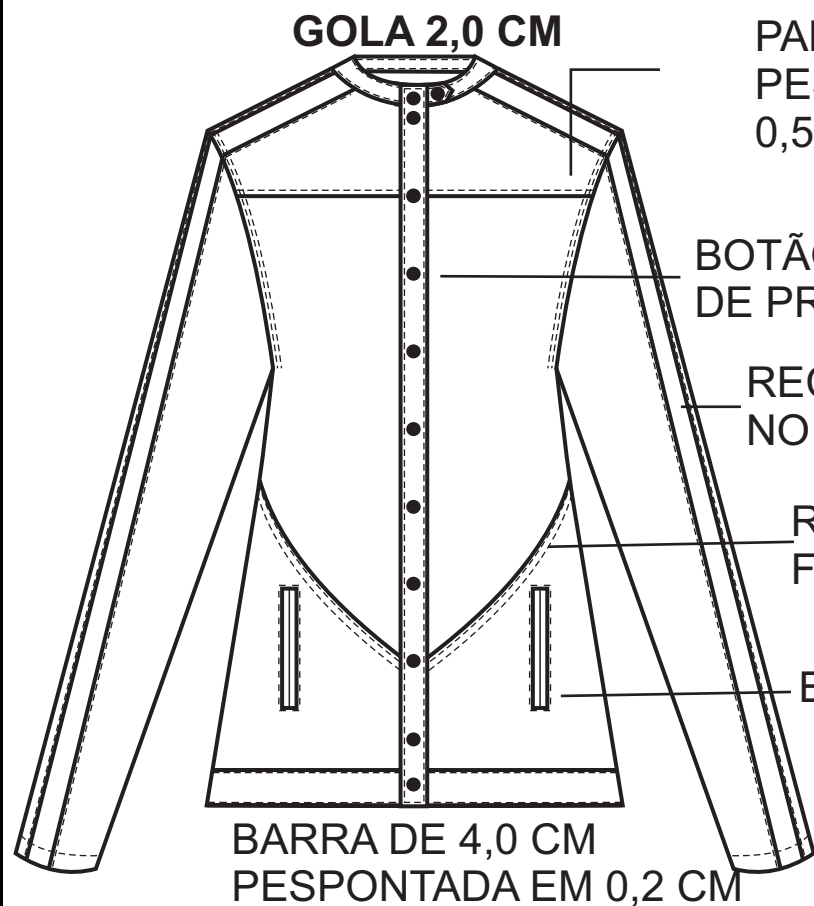
REFERÊNCIA DE LAVANDERIA
DEIXAR A LINHA DA PEÇA BEM EVIDENTE



FICHA TÉCNICA

Descrição	JAQUETA FEMININA								
Código do produto	1001	Coleção		Grade	PP	P	M	G	GG
Estilista		Data							
Tecido		Fornecedor		Cores Código					
			Frente	Costas					

CAVA
PESPONTO
AFASTADO 1 PÉ DE MAQ



LINHA OCRE

REFERÊNCIA DE MODELAGEM
SEGUIR SHAPE DA FOTO



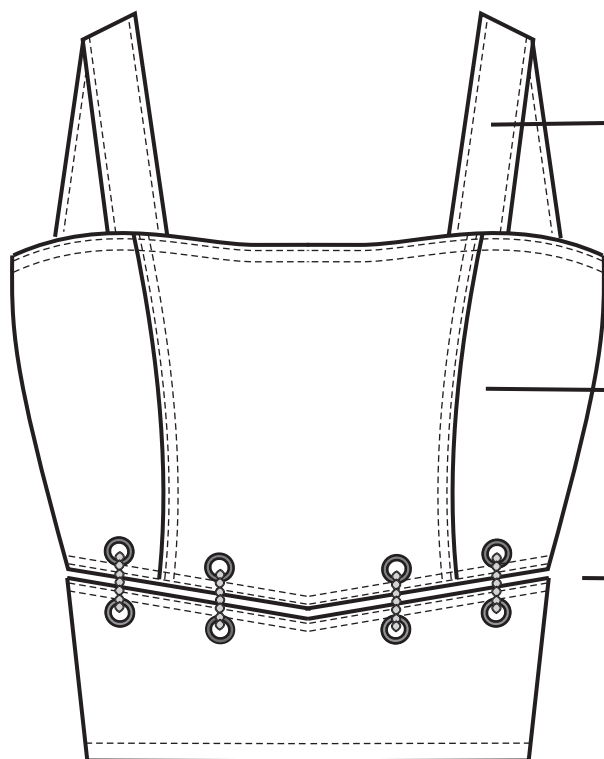
REFERÊNCIA DE LAVANDERIA
DEIXAR A LINHA DA PEÇA BEM EVIDENTE



FICHA TÉCNICA

Descrição	TOP								
Código do produto	1002	Coleção		Grade	PP	P	M	G	GG
Estilista		Data							
Tecido		Fornecedor		Cores Código					
			Frente	Costas					

ILHÓS DE 1,5 CM INTERNO
PROCESSO: APLICAR ILHÓS E CORRENTES APÓS LAVANDERIA



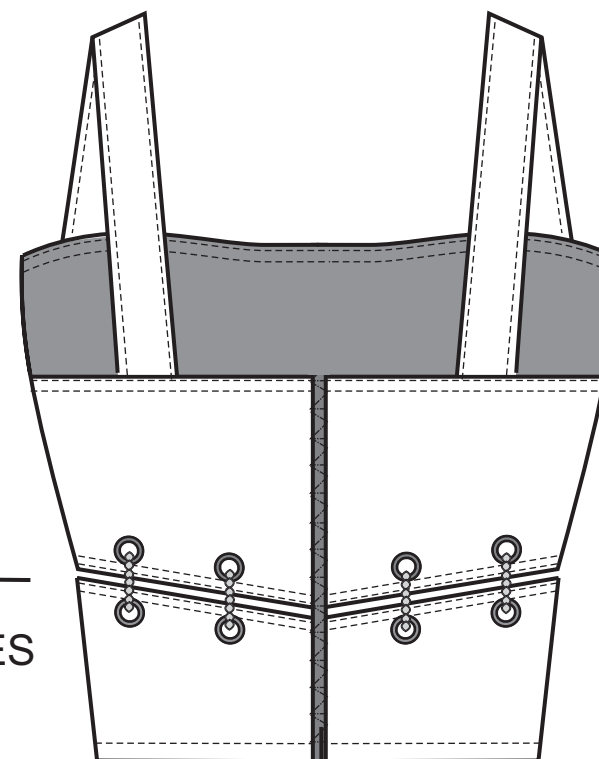
ALÇA 3,0 CM
LARG.
EMBUTIR NO BUSTO

RECORTE EM 2 AG

RECORTE
INTERLIGADO
POR MEIO DE
ILHÓS E CORRENTES

BARRA 1,0 CM

LINHA GRAFITE



ZÍPER

**REFERÊNCIA DE MODELAGEM
SUBSTITUIR TIRA DE TECIDO NO RECORTE
POR CORRENTES COMO NA FOTO SINALIZADA**

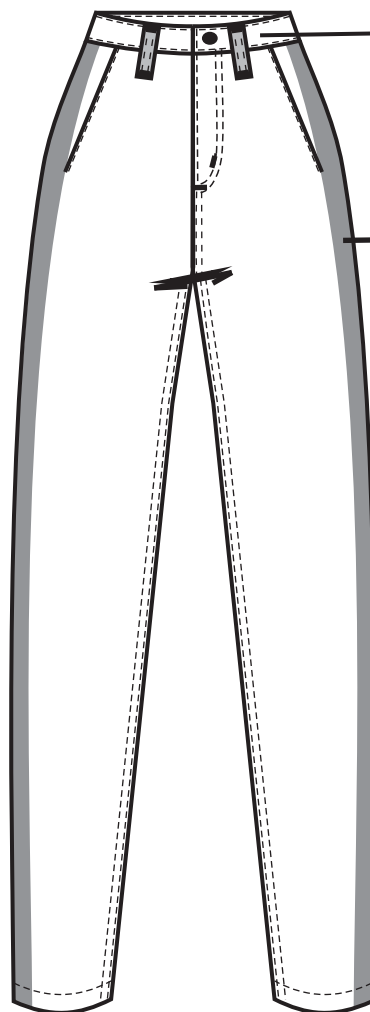


REFERÊNCIA DE LAVANDERIA



FICHA TÉCNICA

Descrição	CALÇA BOYFRIEND COM RECORTE LATERAL								
Código do produto	0002	Coleção		Grade	PP	P	M	G	GG
Estilista		Data							
Tecido		Fornecedor		Cores Código		PASSANTES DE 1,5 CM X 6,0 CM CÓS DE 4,0 CM			
TECIDO 2 - COURO									
			Frente	Costas					

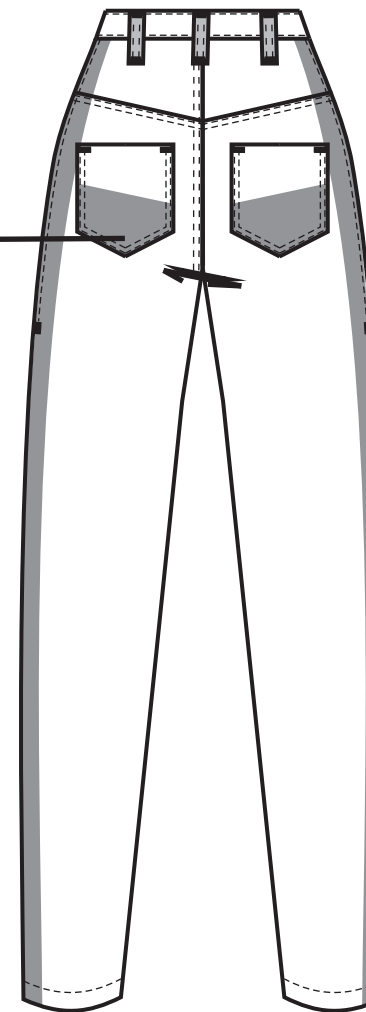


PASSANTES NO TEC 2

RECORTE NO TEC 2

BARRA 2,0 CM

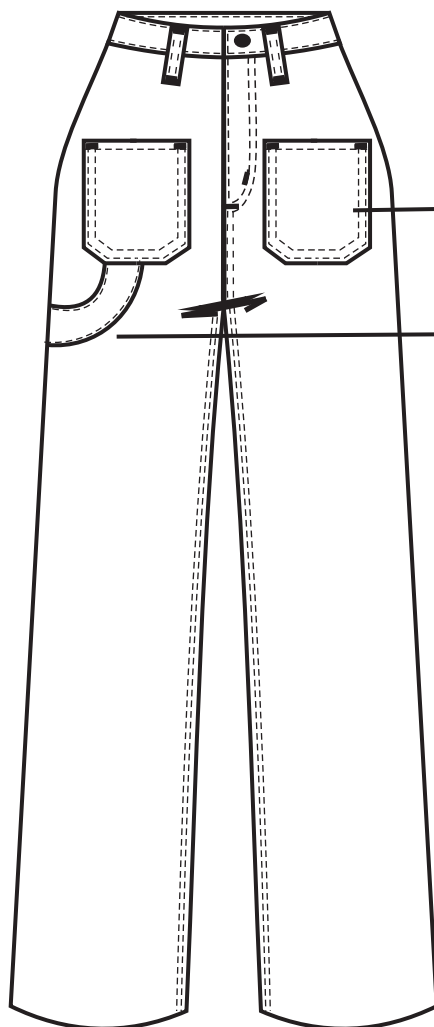
PROCESSO DE LAVANDERIA AMACIADO



FICHA TÉCNICA

Descrição	CALÇA PANTALONA MID RISE								
Código do produto	0003	Coleção		Grade	PP	P	M	G	GG
Estilista		Data							
Tecido		Fornecedor		Cores Código		PASSANTES DE 1,5 CM X 6,0 CM			
						CÓS DE 4,0 CM			

Frente	Costas
--------	--------



BOLSO
2AG

FAIXA
3,0 CM
PESPONTO 0,2 CM AFASTADO

PASSANTES
TRANSPASSADOS

LAPELA
3,5 CM
PESPONTO
0,2 CM AFASTADO



BARRA FIO

REFERÊNCIA DE LAVANDERIA



FICHA TÉCNICA

Descrição	CALÇA PANTALONA MID RISE								
Código do produto	0004	Coleção		Grade	PP	P	M	G	GG
Estilista		Data							
Tecido		Fornecedor		Cores Código					

CÓS DE 6,0 CM

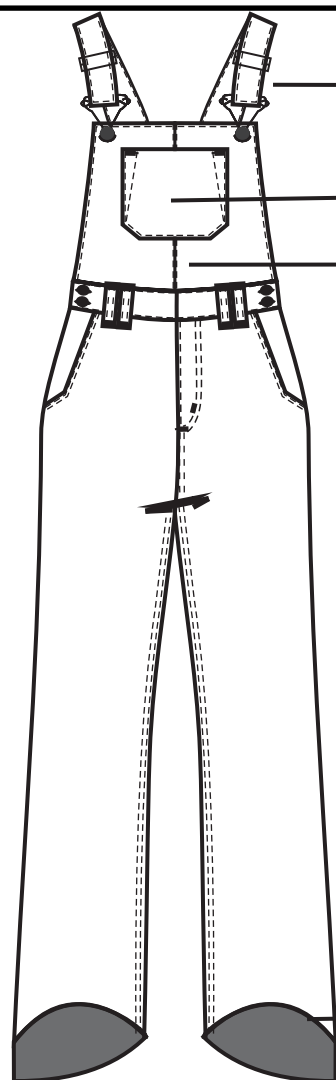


REFERÊNCIA DE LAVANDERIA



FICHA TÉCNICA

Descrição	MACACÃO FEMININO								
Código do produto	2001	Coleção		Grade	PP	P	M	G	GG
Estilista		Data							
Tecido		Fornecedor		Cores Código		PASSANTES DE 1,5 CM X 6,0 CM			
						CÓS DE 4,0 CM			



ALÇA 3,0 CM
C/ REGULADOR

BOLSO

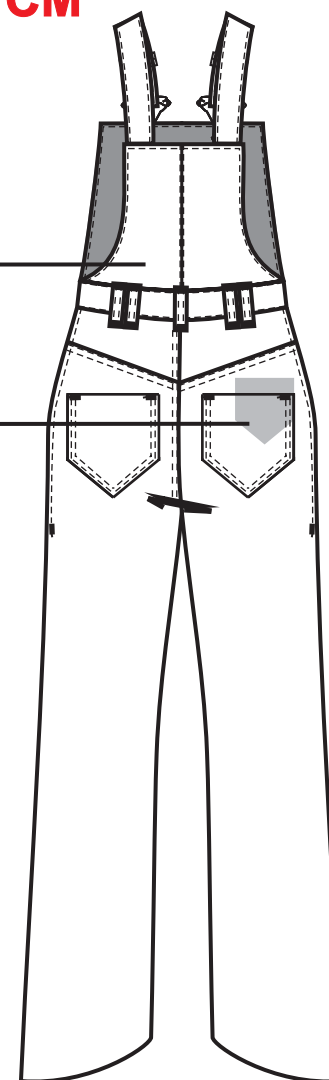
RECORTE
PESPONTO AFASTADO 0,2 CM

PROCESSO DE LAVANDERIA:
APLICAR GABARITO DO BOLSO
SOBREPOSTO AO BOLSO MAIOR
E RETIRAR **APÓS** LAVANDERIA

BARRA IRREGULAR
A FIO

Frente

Costas



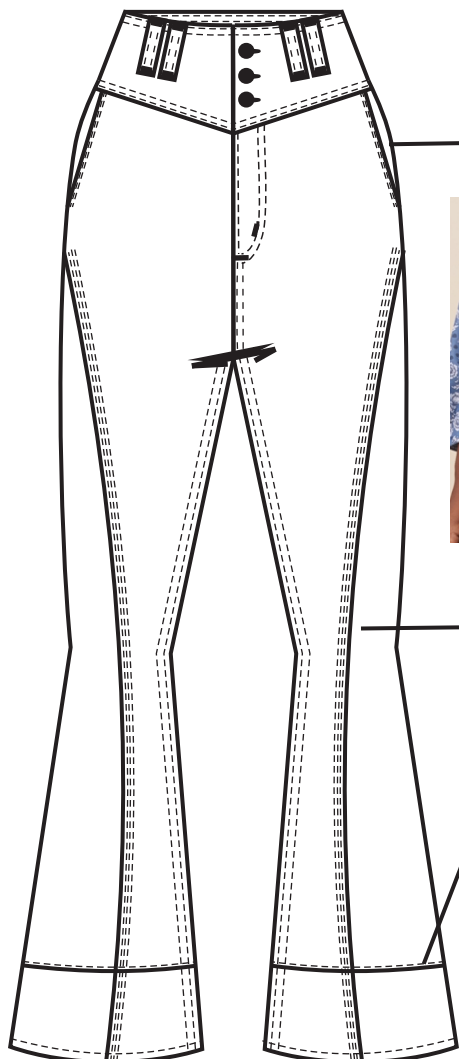
REFERÊNCIA DE LAVANDERIA



FICHA TÉCNICA

Descrição	CALÇA FLARE								
Código do produto	0005	Coleção		Grade	PP	P	M	G	GG
Estilista		Data							
Tecido		Fornecedor		Cores Código					

Frente Costas



BOLSO FACA

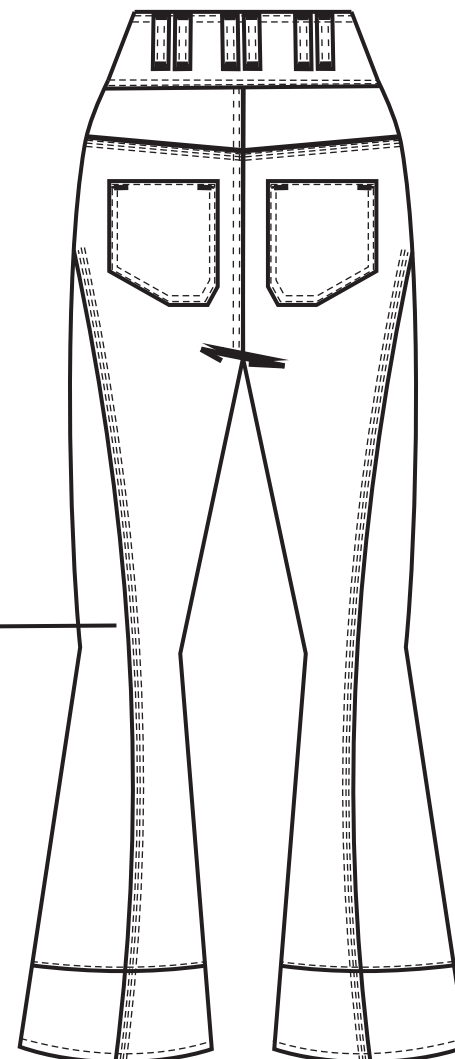


ATENÇÃO MODELAGEM
REFERÊNCIA DE CÓS

RECORTE
FECHADO EM 3 AG

RECORTE
PESPONTO AFASTADO
0,2 CM

BARRA 1,0 CM
LINHA OCRE



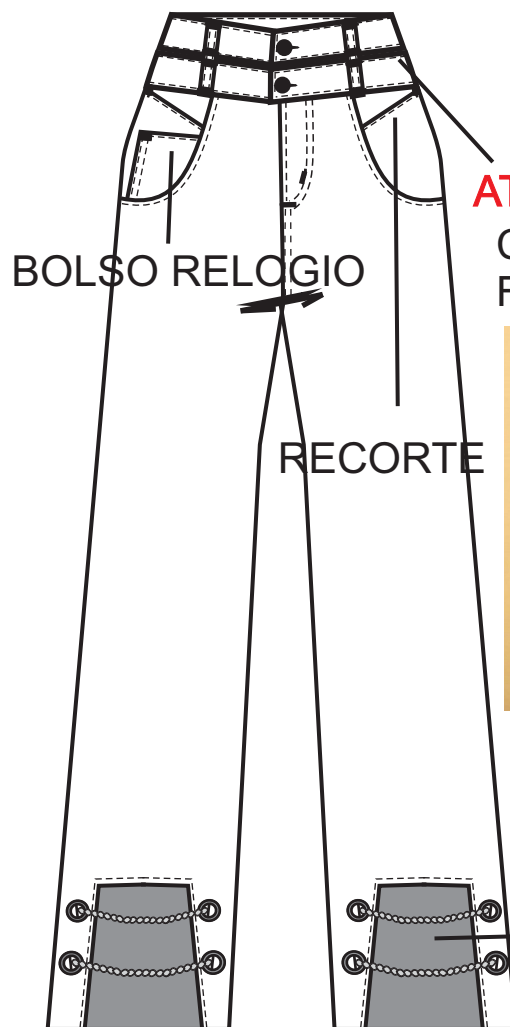
REFERÊNCIA DE LAVANDERIA



FICHA TÉCNICA

Descrição	CALÇA WIDE LEG								
Código do produto	0006	Coleção		Grade	PP	P	M	G	GG
Estilista		Data							
Tecido		Fornecedor		Cores Código					
				Frente	Costas				

**CÓS 4,0 CM
PASSANTES 1,5 CM X 4,0 CM
ILHÓS DE 1,5 CM INTERNO**



ATENÇÃO MODELAGEM

CÓS DUPLO VAZADO
FAZER IGUAL A FOTO



BARRA FRENTE IRREGULAR A FIO
COM PESPONTO DE SEGURANÇA
+ APLICAÇÃO DE CORRENTE E ILHÓS

PROCESSO: APLICAR ILHÓS E
CORRENTES APÓS LAVANDERIA

BOLSO EMBUTIDO



PROCESSO DE LAVANDERIA:
APLICAR BOLSO C/ COSTURA SOLTA
POR CIMA DO BOLSO EMBUTIDO
P/ RETIRAR **APÓS** LAVANDERIA

REFERÊNCIA DE LAVANDERIA



FICHA TÉCNICA

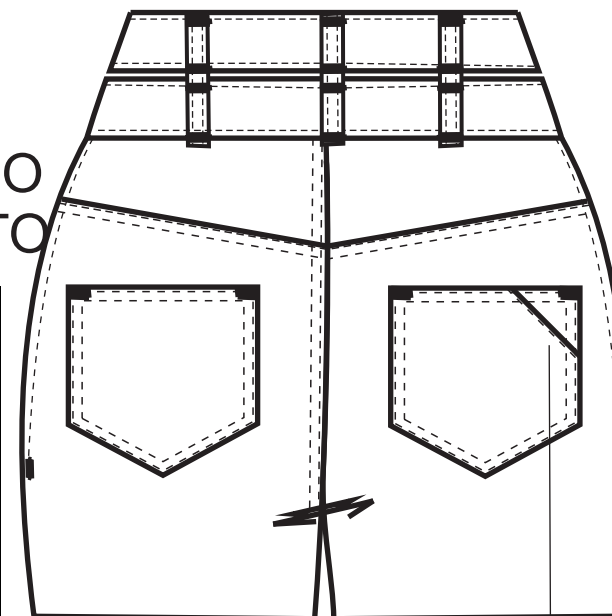
Descrição	SHORTS CURTO								
Código do produto	3001	Coleção		Grade	PP	P	M	G	GG
Estilista		Data							
Tecido		Fornecedor		Cores Código					
			Frente	Costas					

CÓS DE 4,0 CM
PASSANTES DE 1,2 CM X 6,5 CM



BARRA FIO

CÓS DUPLO VAZADO
 FAZER IGUAL A FOTO



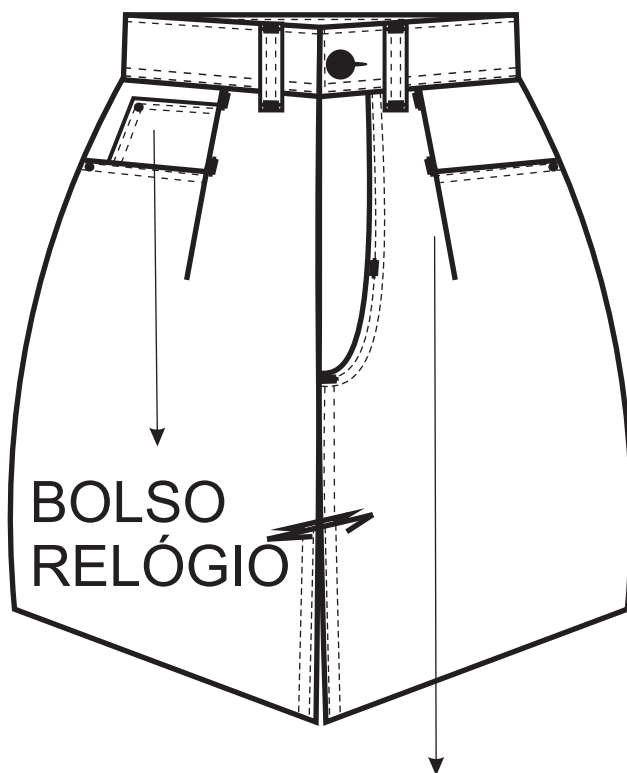
RECORTE PESPONTADO

REFERÊNCIA DE LAVANDERIA



FICHA TÉCNICA

Descrição	SHORTS CURTO								
Código do produto	3002	Coleção		Grade	PP	P	M	G	GG
Estilista		Data							
Tecido		Fornecedor		Cores Código					
				Frente	Costas				



BOLSO
RELÓGIO

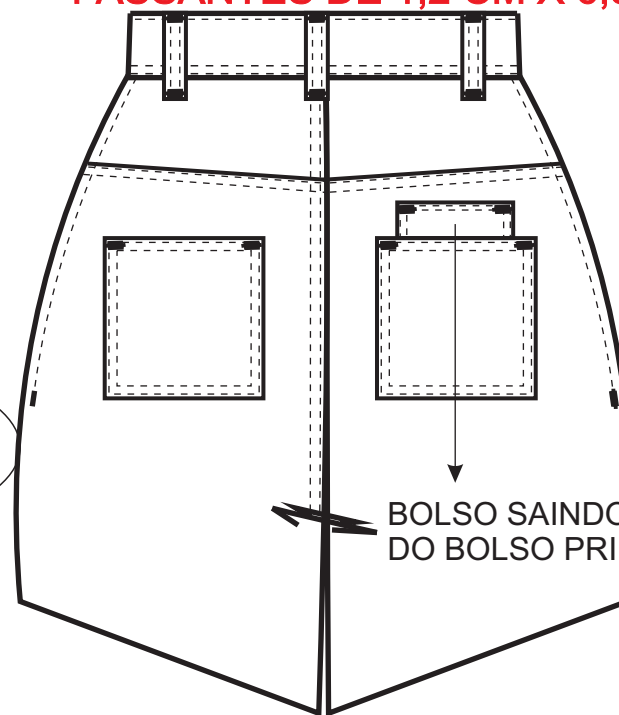
RECORTE



BARRA FIO

CÓS DE 4,0 CM

PASSANTES DE 1,2 CM X 6,5 CM



BOLSO SAINDO
DO BOLSO PRINCIPAL

MODELAGEM DA BARRA
FAZER IGUAL A FOTO

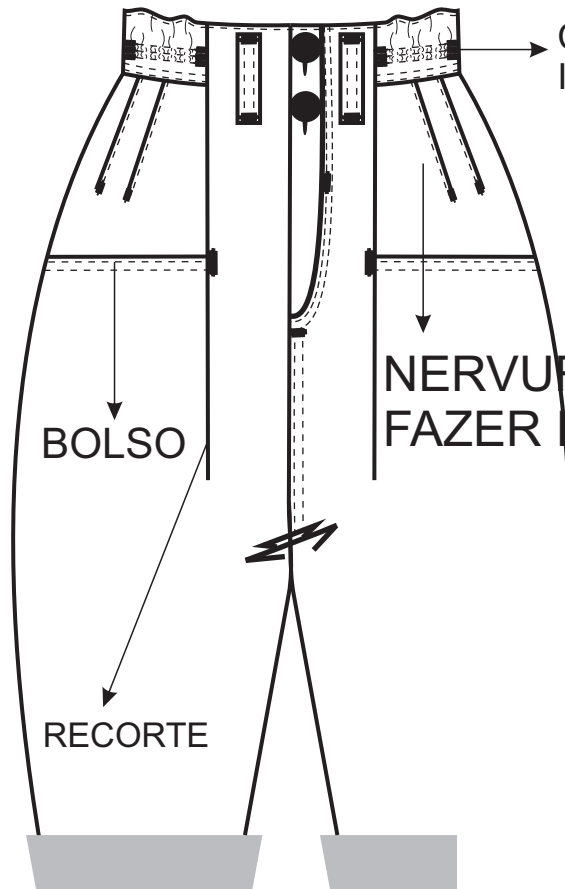
REFERÊNCIA DE LAVANDERIA



FICHA TÉCNICA

Descrição	SHORTS MEIA COXA								
Código do produto	3003	Coleção		Grade	PP	P	M	G	GG
Estilista		Data							
Tecido		Fornecedor		Cores Código					
				Frente	Costas				

CÓS DE 4,0 CM
PASSANTES DE 1,2 CM X 6,5 CM

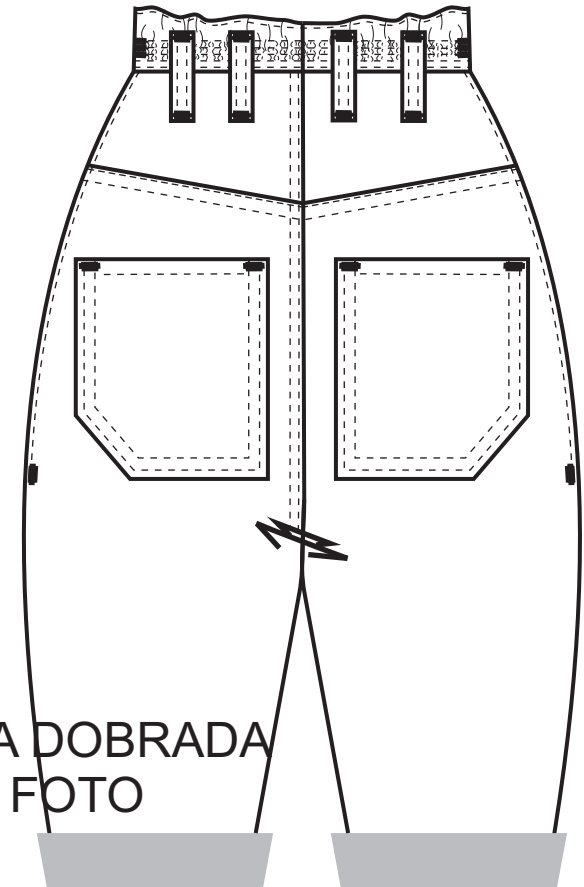


CÓS PESPONTADO NAS LATERAIS
 IGUAL FOTO

NERVURA
 FAZER IGUAL FOTO

BOLSO

RECORTE



BARRA DOBRADA
 IGUAL FOTO

REFERÊNCIA DE LAVANDERIA

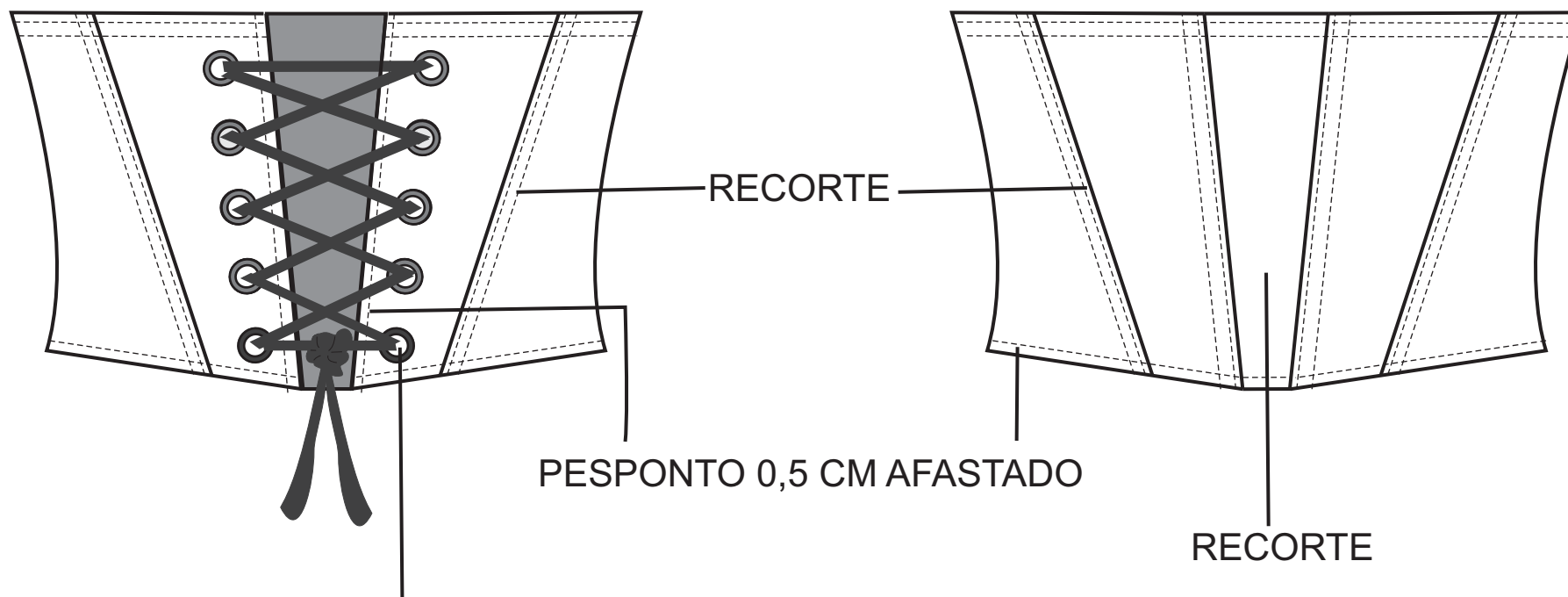


FICHA TÉCNICA

Descrição	CORPETE								
Código do produto	1003	Coleção		Grade	PP	P	M	G	GG
Estilista		Data							
Tecido		Fornecedor		Cores Código					
			Frente	Costas					

ILHÓS DE 1,5 CM INTERNO
PROCESSO: APLICAR ILHÓS E CORRENTES APÓS LAVANDERIA

RECORTES FECHADOS EM 2AG



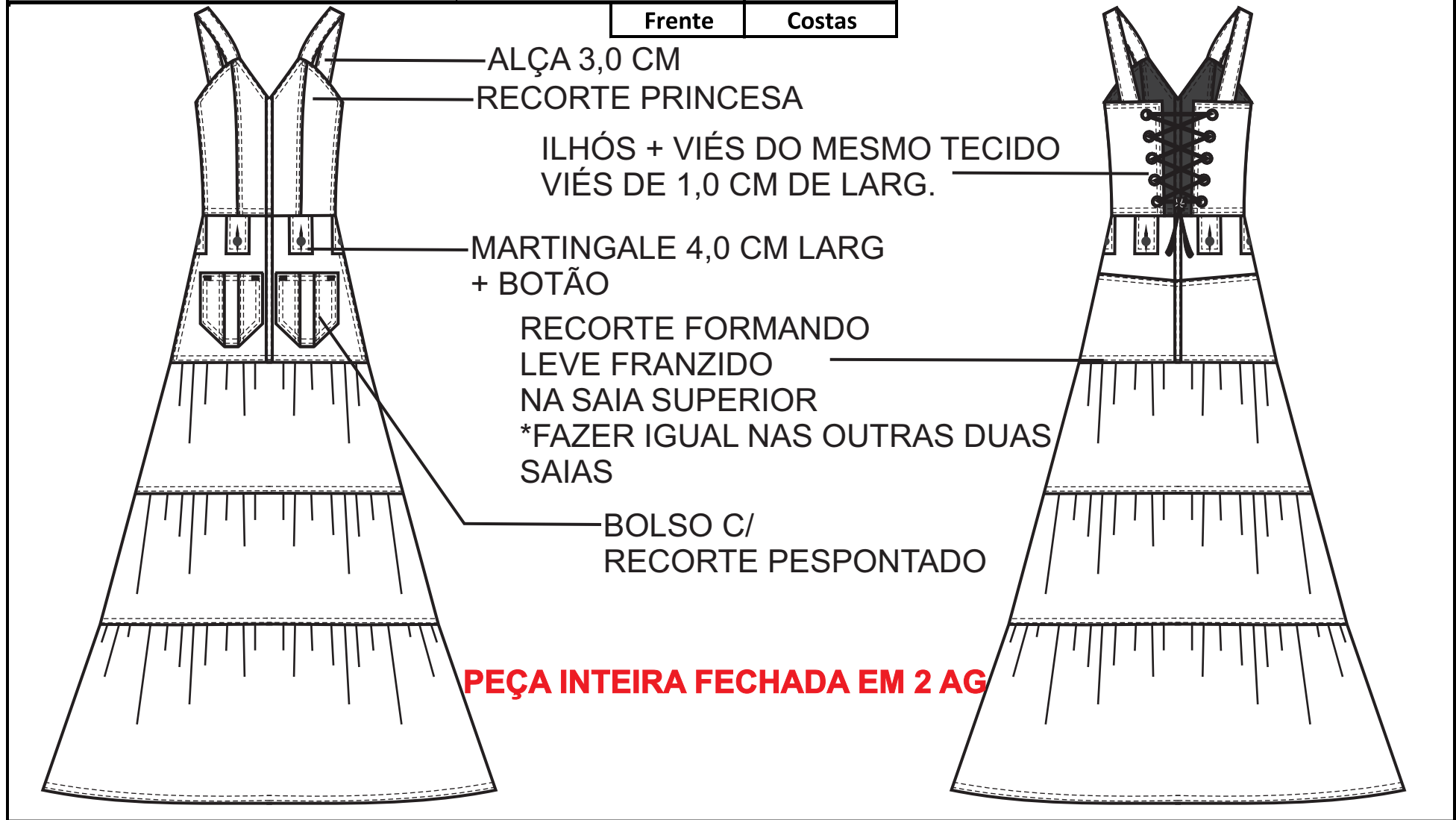
ILHÓS + VIÉS DO MESMO TECIDO
 VIÉS DE 1,0 CM DE LARG.

REFERÊNCIA DE LAVANDERIA



FICHA TÉCNICA

Descrição	VESTIDO LONGO								
Código do produto	4001	Coleção		Grade	PP	P	M	G	GG
Estilista		Data							
Tecido		Fornecedor		Cores Código	ILHÓS DE 1,5 CM INTERNO PROCESSO: APLICAR ILHÓS APÓS LAVANDERIA				



MODELAGEM ATENÇÃO PARA O SHAPE DA SAIA
SEGUIR IDEIA DA FOTO



REFERÊNCIA DE LAVANDERIA

